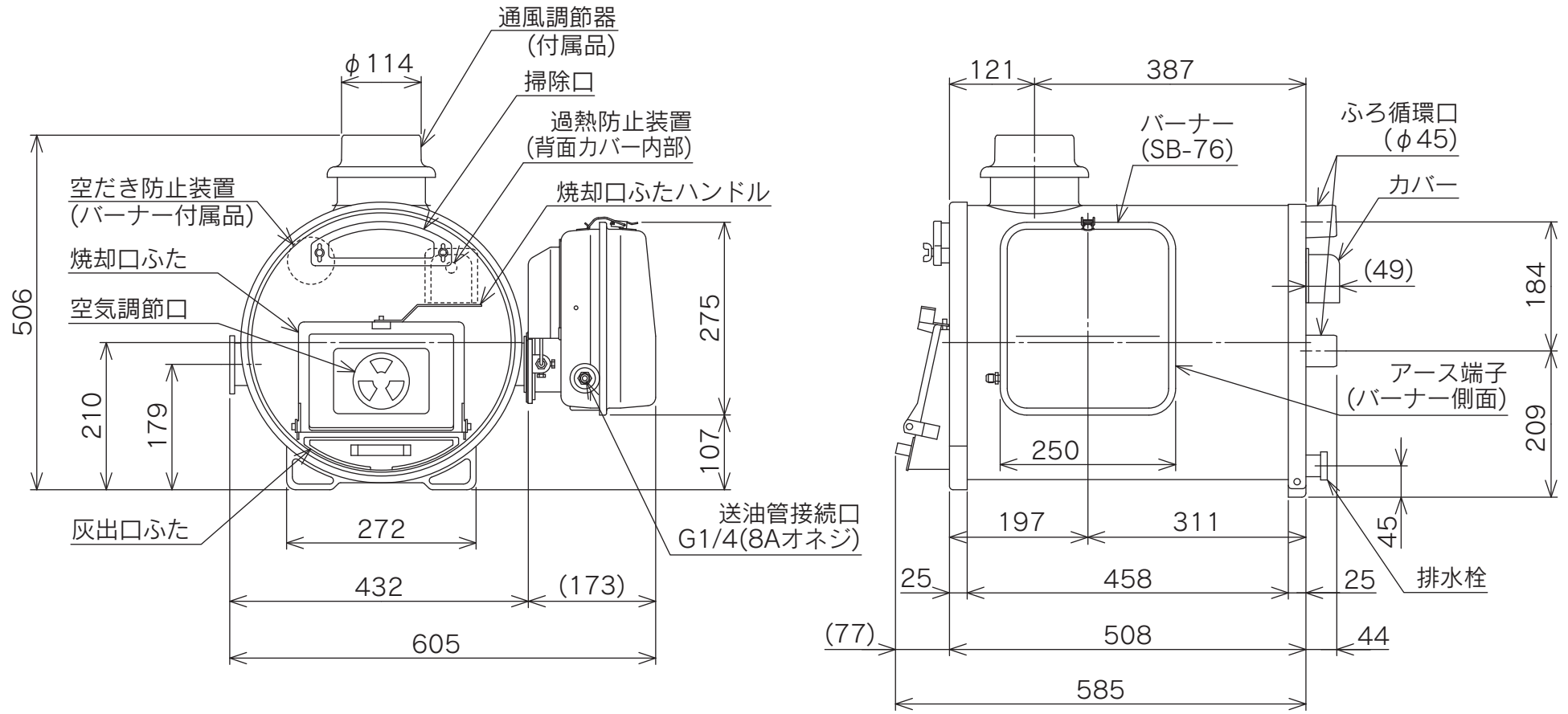
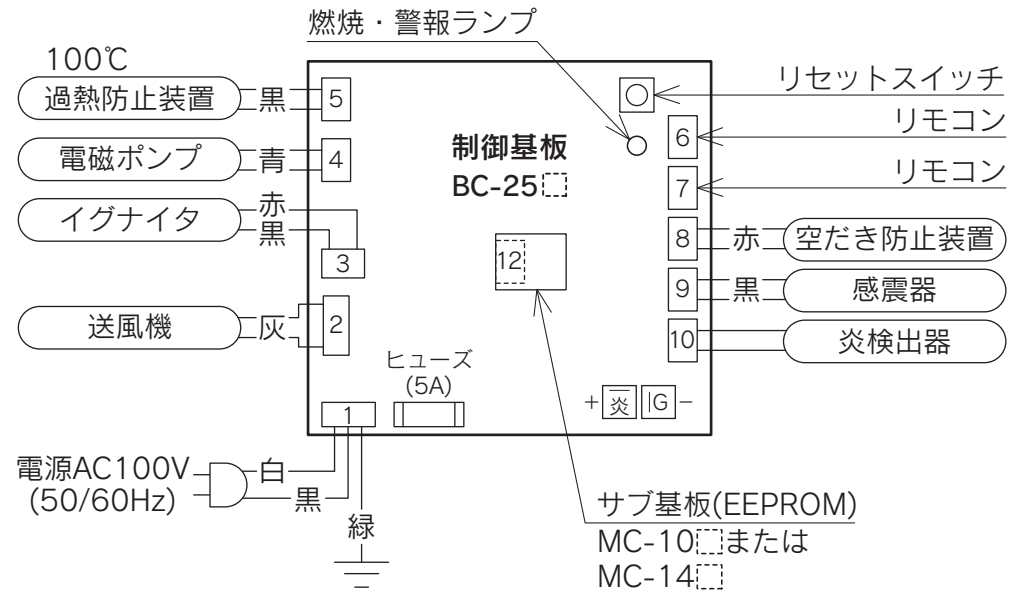


型式の呼び		CHS-6						
種類		圧力噴霧式・屋内用半密閉式強制通気形・自然循環式						
外形寸法		高さ506mm 幅605mm 奥行585mm						
質量		31.7kg						
か ま	型名	CHC缶						
	外装材質	ステンレス鋼板						
	使用燃料	マキ						
	外形寸法	高さ506mm 幅432mm 奥行585mm						
	質量	26.7kg						
	煙突の呼び径	115						
	排気温度	400℃以下(バーナー使用時)						
	循環管取付口径	φ45mm						
	基準浴そう	有効水量 200~300L						
	梱包寸法	高さ464mm 幅445mm 奥行665mm (4.9才)						
パ ー ナ ー	型名	SB-76						
	外装材質	塗装電気亜鉛めっき鋼板						
	点火方式	高圧放電式						
	使用燃料	灯油(JIS1号灯油)						
	燃料消費量	26.7kW(2.60L/h)						
	出力	14.9kW(12,800kcal/h)						
	湯沸効率	55%						
	外形寸法	高さ275mm 幅250mm 奥行221mm						
	質量	5kg						
	電源電圧及び周波数	100V 50/60Hz						
	定格消費電力	点火時	67/62W					
		燃焼時	67/62W					
	待機時消費電力	0.9W						
	ノ ズ ル	噴霧量	0.75GPH					
		スプレーパターン	デラバン社のAパターン					
		噴霧角度	60°					
	電流ヒューズ	5A						
安全装置	対震自動消火装置・燃焼制御装置 停電安全装置・空だき防止装置・過熱防止装置							
梱包寸法	高さ255mm 幅298mm 奥行298mm (0.8才)							
製品仕様書		型名	CHS-6		単位	1/3	株式会社 長府製作所	B
		名称	マキ焚兼用ふろがま		mm			



※バーナーはふろがまの左側にも取付けることができます。

製品仕様書	型名	CHS-6	単位	2/3	株式会社 長府製作所	A
	名称	マキ焚兼用ふろがま	mm			



※基板番号の□には、符号が入る場合があります。

製品仕様書	型名	CHS-6	単位	3/3	株式会社 長府製作所	A
	名称	マキ焚兼用ふろがま	mm			