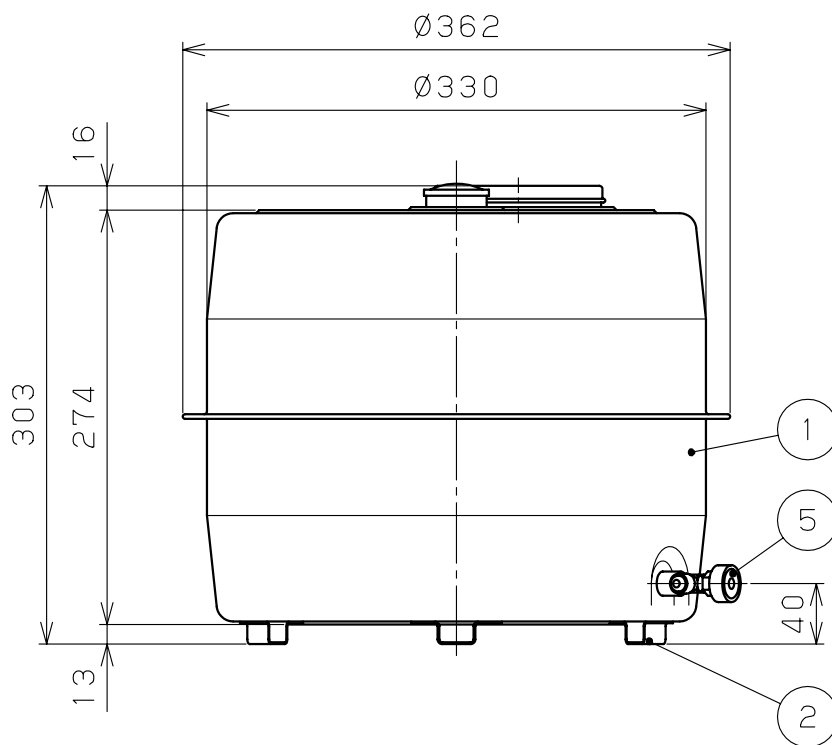
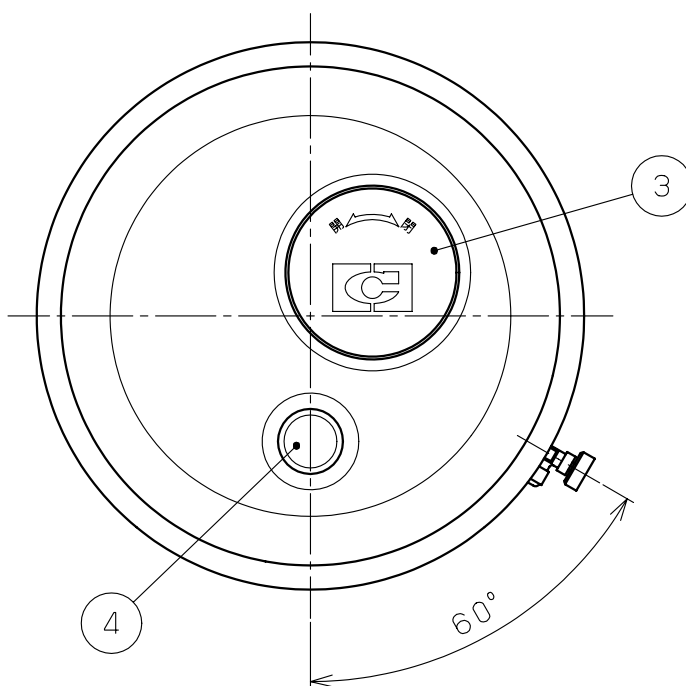


No.	部品名	材質	備考
1	タンク本体	亜鉛メッキ鋼板	t0.8
2	タンク脚	亜鉛メッキ鋼板	t1.2
3	給油口蓋	亜鉛メッキ鋼板	t0.6
4	油量計		浮子式
5	送油バルブ	黄銅棒	送油管接続口:G1/4 (オネジ) (R)

タンク外装：ポリエステル系塗装

本体質量：3kg

タンク容量：20L



製品仕様書	型名	OT-21	単位	1 / 1	株式会社 長府製作所	B
	名称	オイルタンク	mm			